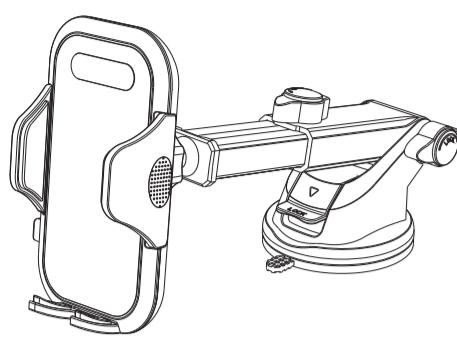


Andobil

Welcome Guide

Easy Clip Car Mount



CATALOG / 目錄 / KATALOG

Product Overview 01

Assemble And Installation Steps 03

Using Steps 10

Product Specifications 12

Attention 14

Produktübersicht 01

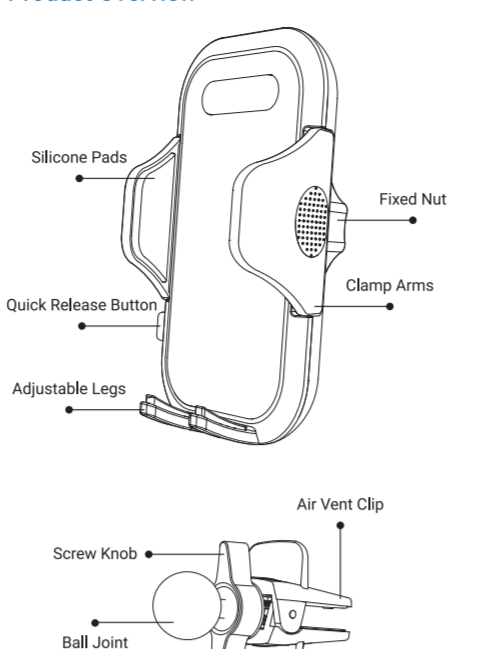
Montage- Und Installationschritte 03

Schritte Zur Nutzung 10

Produkt Parameter 12

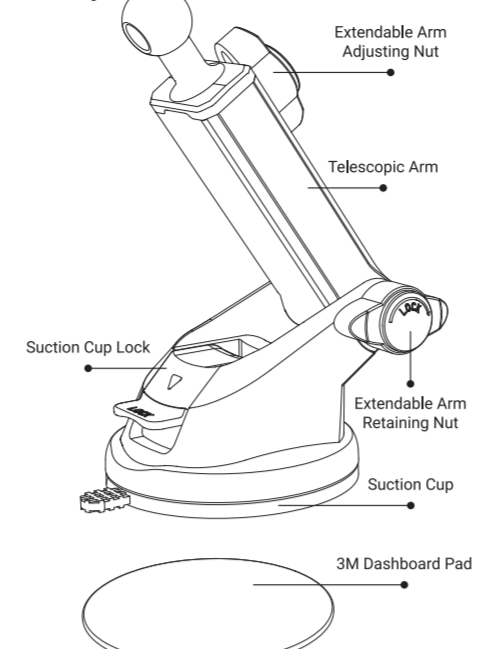
Achtung 14

Product Overview

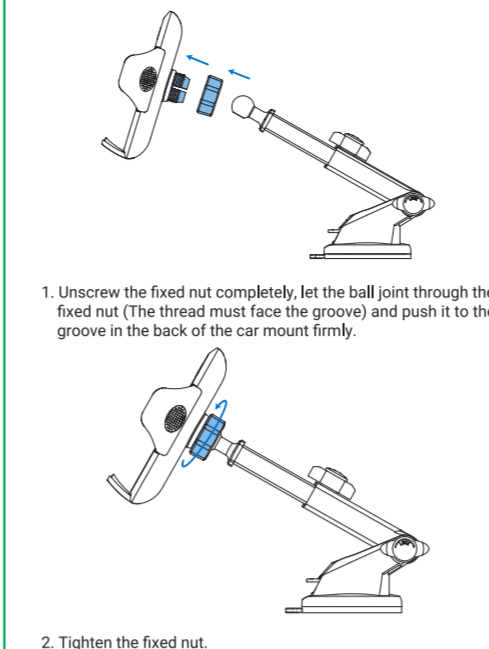


Assemble And Installation Steps

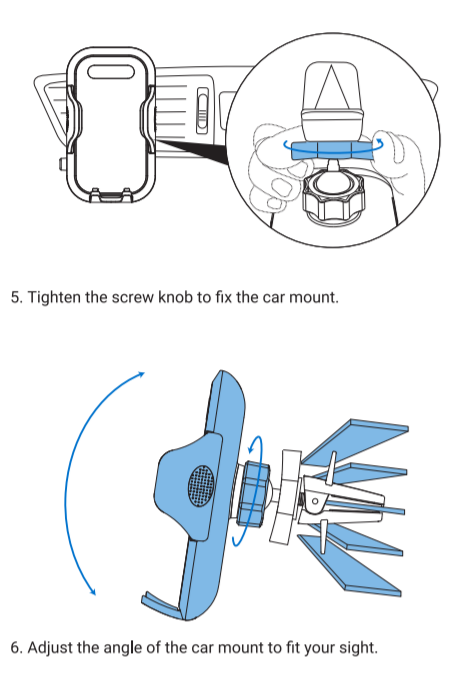
Method 1 - Use With The Suction Cup



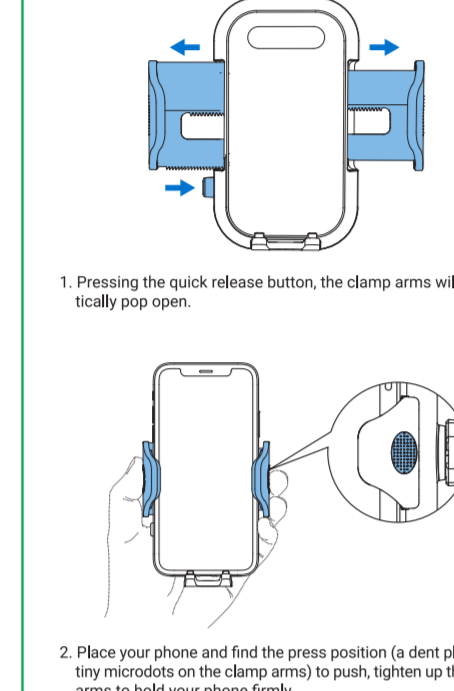
Method 2 - Use With The Air Vent Clip



Using Steps



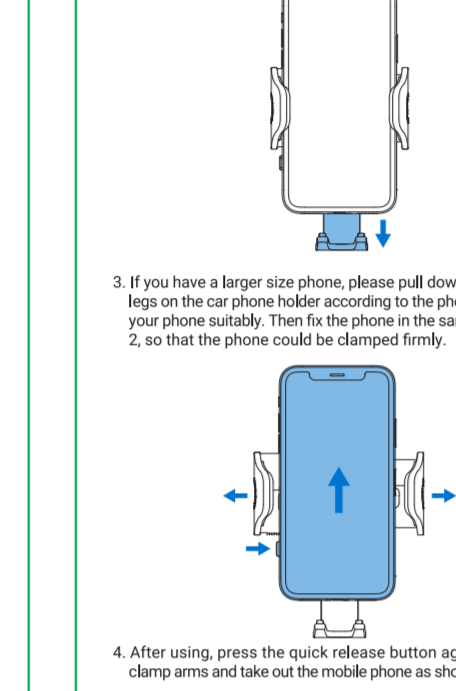
Product Specifications



Attention

- Please install the car mount on a suitable place before starting driving navigation, do not operate and adjust the car mount during driving.
- Do not install the car mount on a place which will influence the operation of airbag and driving.
- Keep the car mount away from children.

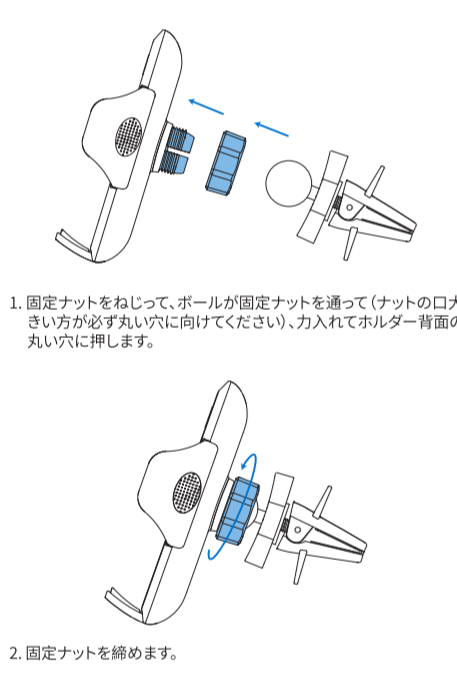
商品詳細



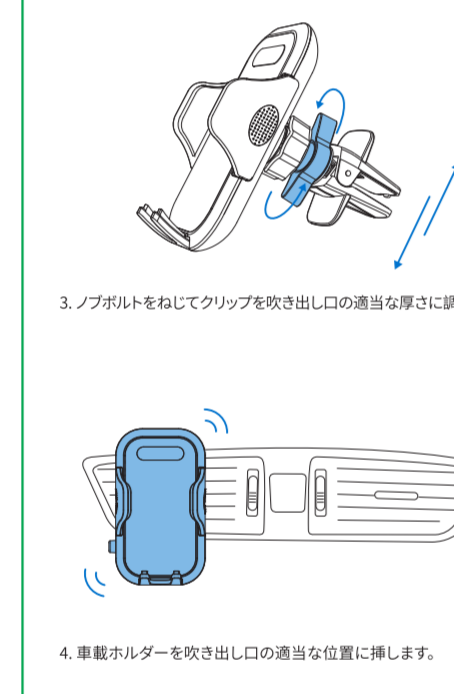
注意事項

- 車を運転する前に、使用の要否によってホルダーを取り付けてください。運転中、ホルダーの調整は禁止です。
- 車の運転中、ホルダーの調整は禁止です。
- 子供の手が届かないところに保管してください。

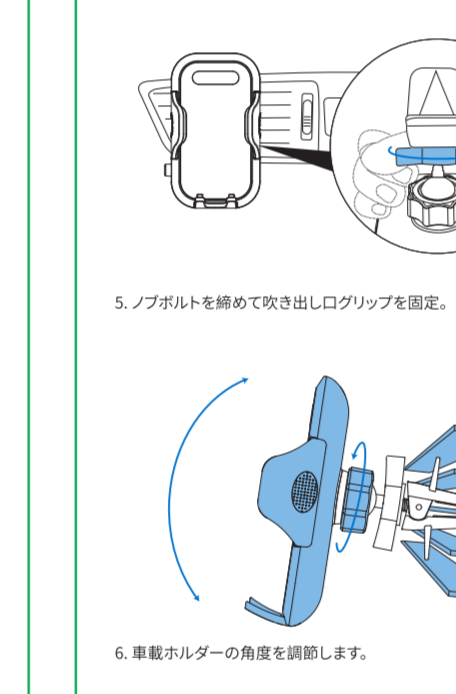
方式2 吹き出し口クリップと一緒に使う



使用説明



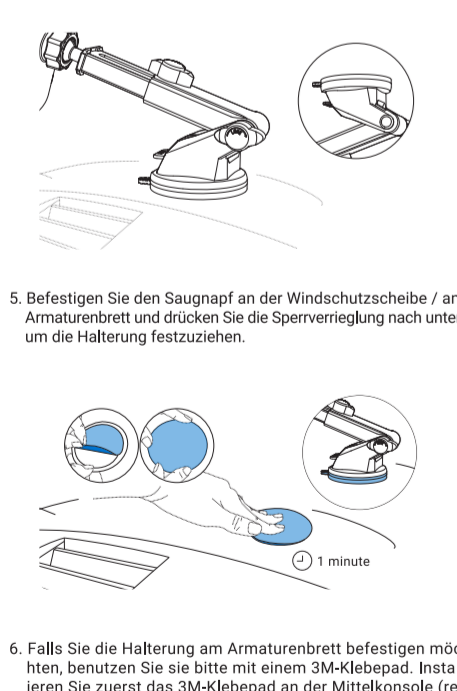
商品説明



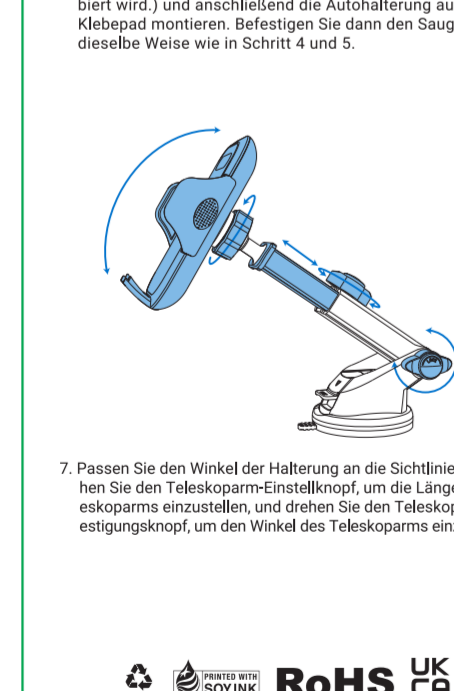
注意事項

- 車を運転する前に、使用の要否によってホルダーを取り付けてください。運転中、ホルダーの調整は禁止です。
- 車の運転中、ホルダーの調整は禁止です。
- 子供の手が届かないところに保管してください。

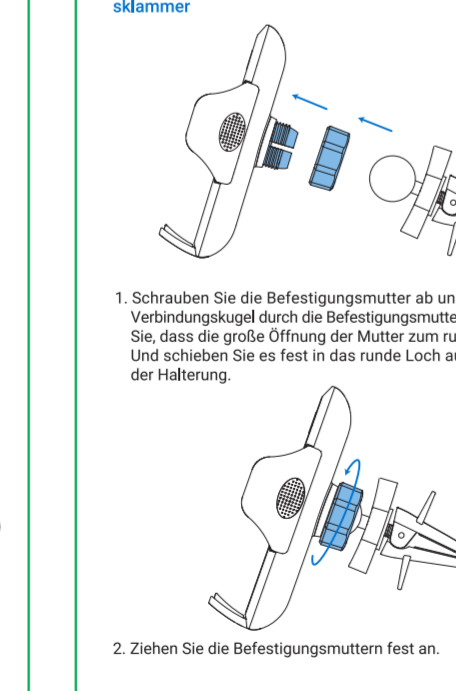
Ben Sie den roten Schutzkleber des 3M-Klebebands ab. Kleben Sie das 3M-Klebeband in die Adsorptionsposition und drücken Sie es länger als 1 Minute fest, damit es fest adsorbiert wird.) und anschließend die Autohalterung auf die 3M-Klebeband montieren. Befestigen Sie dann den Saugnapf auf dieselbe Weise wie in Schritt 4 und 5.




Nummer 2 - Verwenden Sie Die Halterung Mit Dem Lüftungskammer



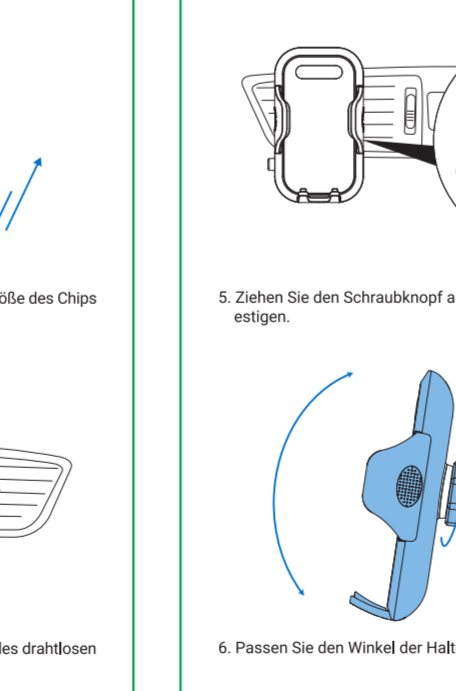
Schritte Zur Nutzung



封底




Produkt Parameter



Achtung

- Bitte installieren Sie die Halterung „vor“ der Fahrt. Es ist verboten, die Halterung „während“ der Fahrt zu verwenden.
- Bitte nicht die Halterung an einem Ort, der die Bewegung des Airbags behindert oder das Fahren behindert installieren.
- Halten Sie das Produkt von Kindern fern.

<p>編 碼: ALPI01049B</p>	<p>備 注: K PANTONE 285C</p>	<p>日 期: 2019.03.28</p>	<p>包装工程 部</p>
<p>物料名称: Andobil 好易夹车载支架(复合版)升级版说明书(更新联系方式 UKCA)</p>	<p>成品尺寸: 70×110 mm, 12页48P</p>	<p>设 计: 吴夏怡</p>	<p>修 改: 吴夏怡</p>
<p>材 质: 105克哑粉</p>		<p>批 准: 吴夏怡</p>	
<p>工 艺: 单黑1专+双面印刷+骑马钉装+啤</p>			