

Contents / 目次 / Inhalt

**EN**

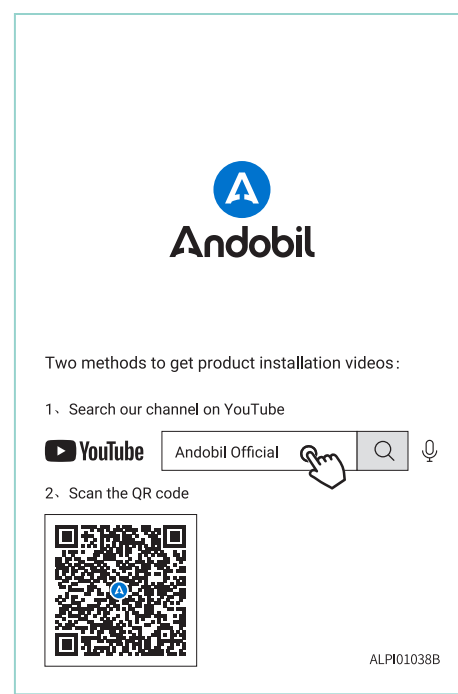
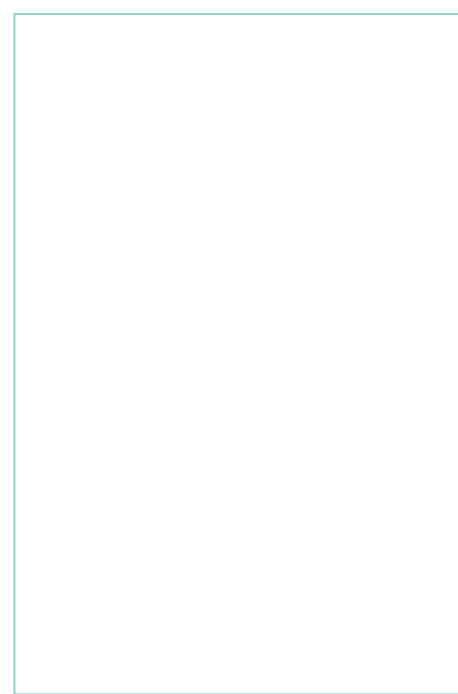
Specifications .....01  
 Overview .....02  
 Installation Steps .....03  
 Using Steps .....06  
 Attentions .....07

**JP**

製品仕様 .....08  
 製品概要 .....09  
 組付説明 .....10  
 取扱説明 .....13  
 注意事項 .....14

**DE**

Spezifikationen .....15  
 Produktübersicht .....16  
 Installationsschritte .....17  
 Schritte Zur Nutzung .....20  
 Achtung .....21

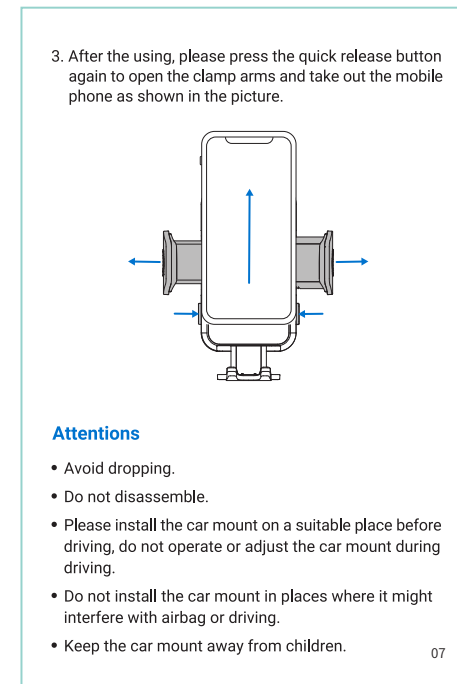
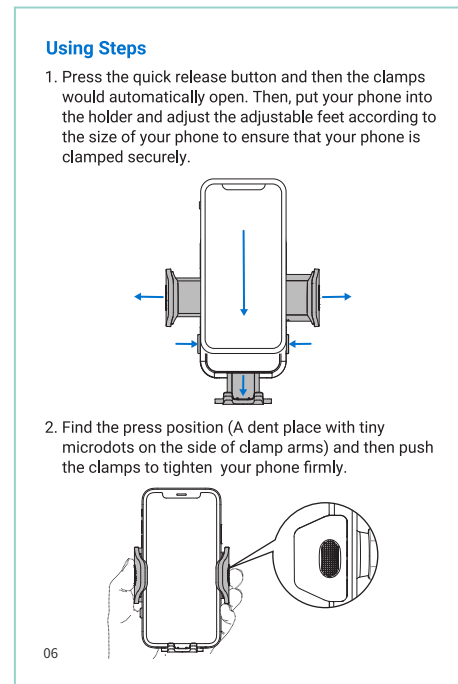
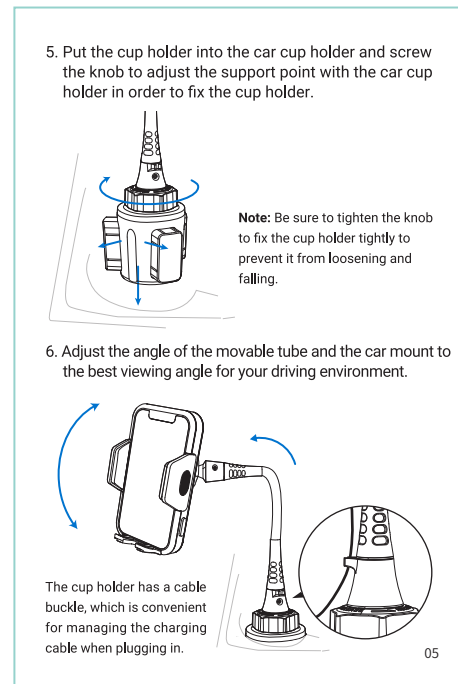
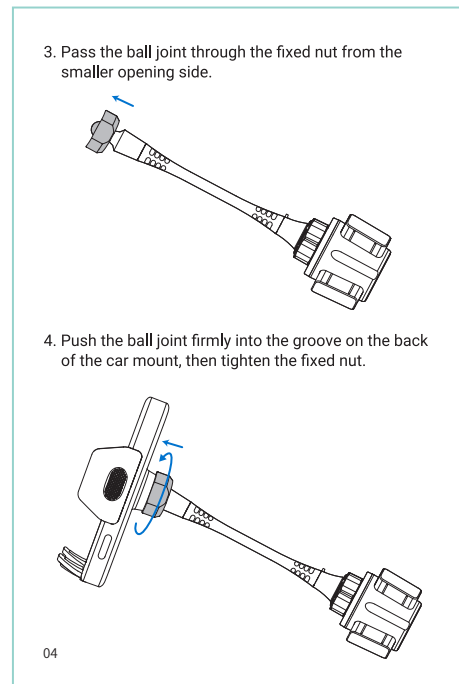
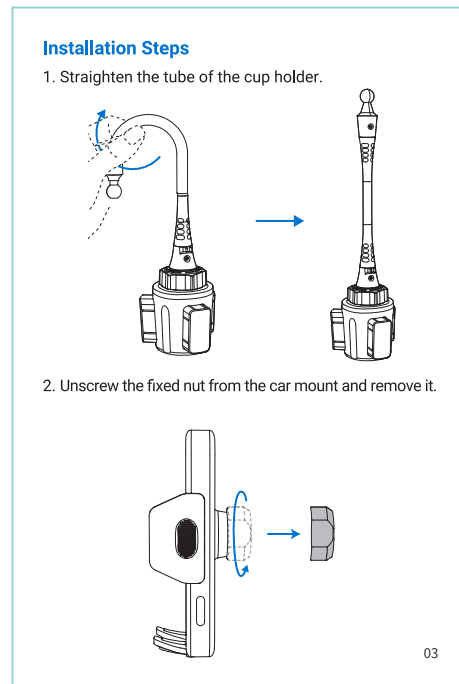
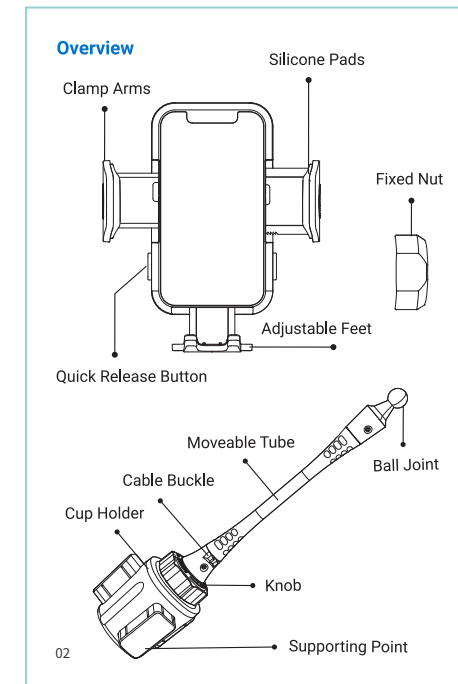


**EN**

**Specifications**

Product Name	Easy Clip Car Mount
Model	CTVK51
Applicable Place	Car Cup Holder
Package List	Car Mount x1, Cup Holder x1, Welcome Guide x1

The parameters above are derived from the laboratory of ANDOBIL. The actual parameters would be different because of products and other factors. The image shown here is indicative only.

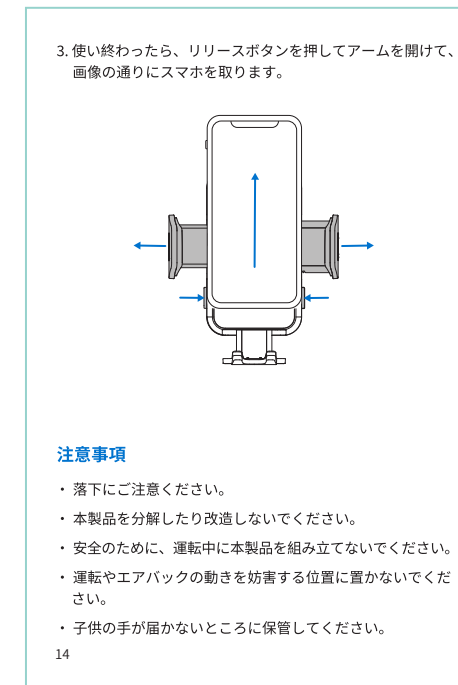
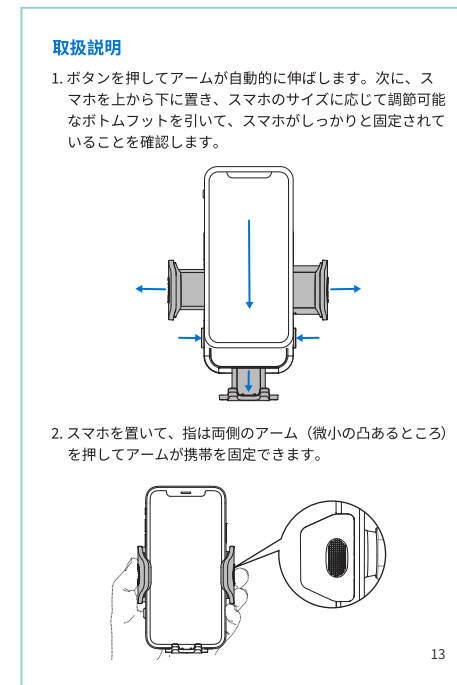
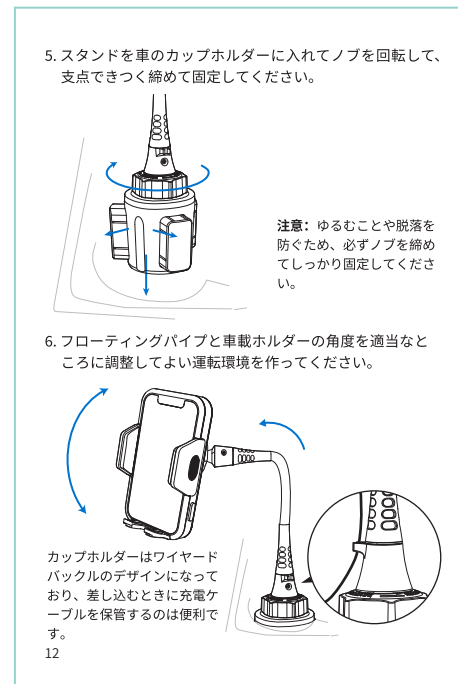
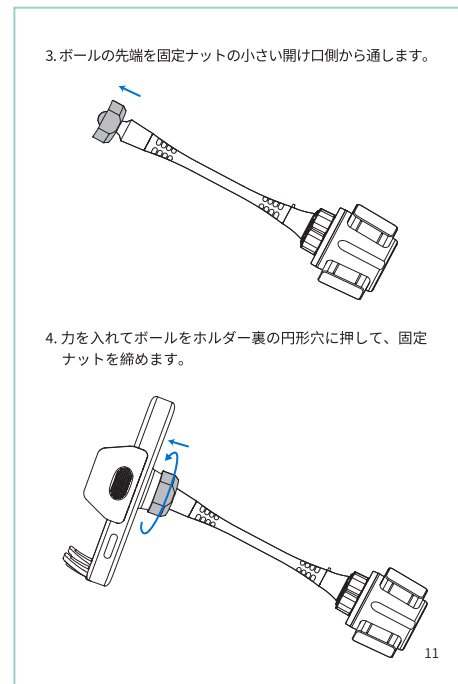
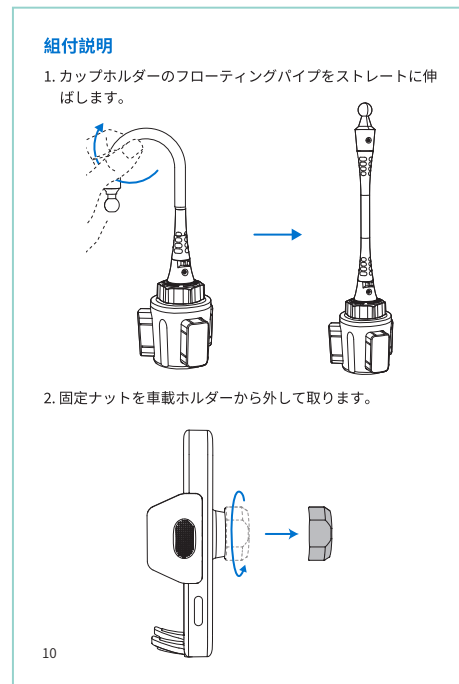
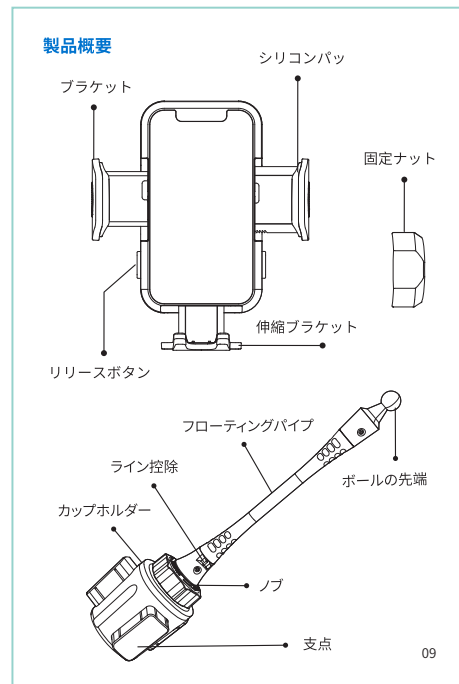


**JP**

**製品仕様**

品名	車載ホルダー
型番	CTVK51
適用場所	カップホルダー
製品リスト	車載ホルダー本体x1、 カップホルダーx1、 取扱説明書x1

上記のパラメータはANDOBILの研究室のもので、実際のパラメータは、製品やその他の要因によって異なる場合があります。写真は参考例ですので、実際の製品を基準にします。

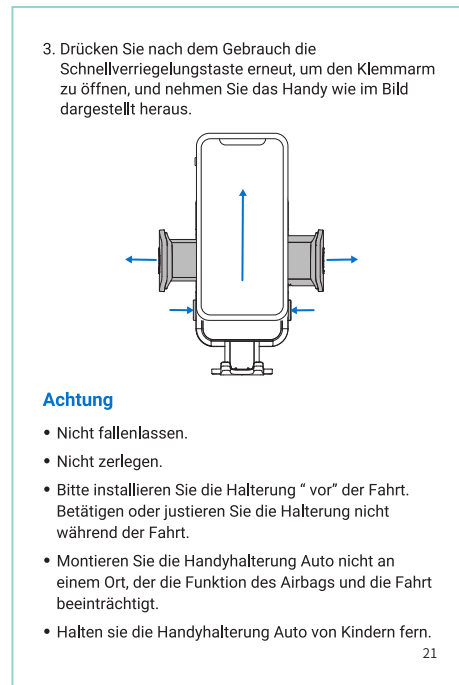
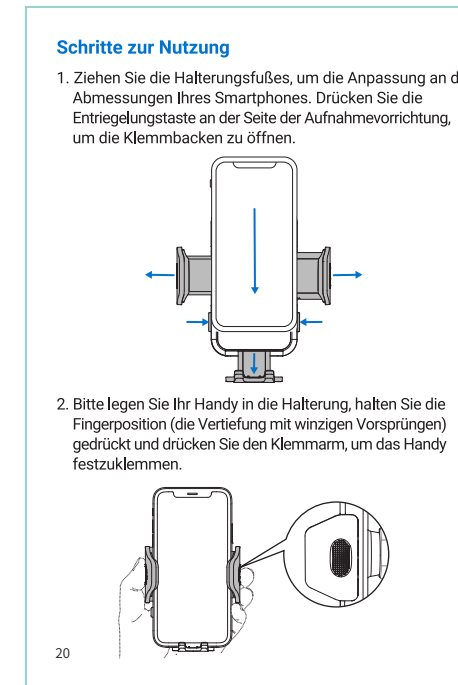
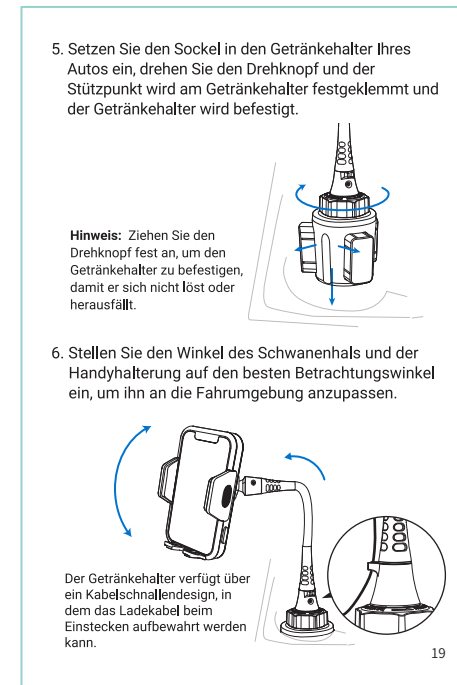
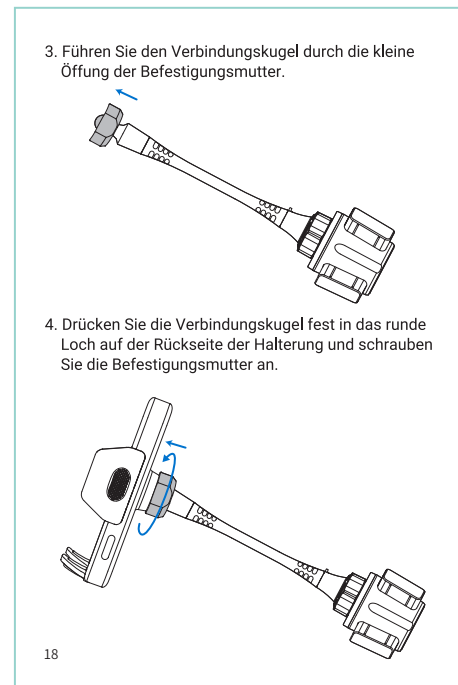
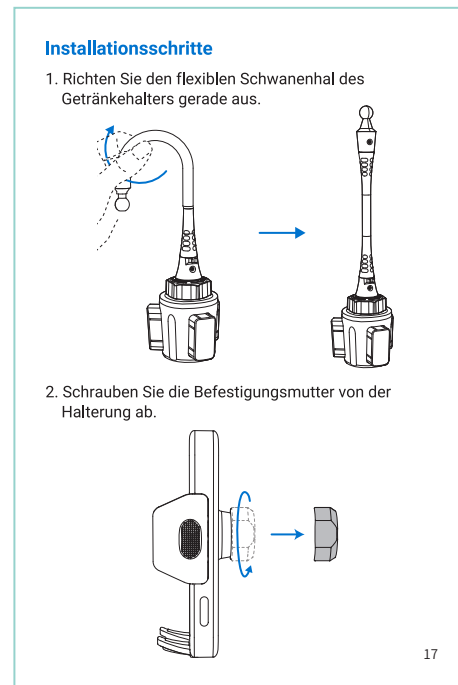
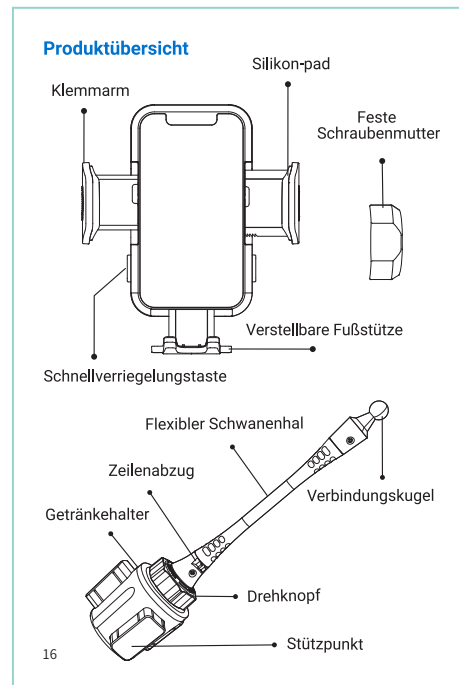


**DE**

**Spezifikationen**

Produktname	Auto Handyhalterung
Modell	CTVK51
Anwendbare Ort	am Getränkehalter
Paketliste	Auto Handyhalterung x1, Getränkehalter x1, Bedienungsanleitung x1

Die obigen Parameter stammen aus dem Labor von ANDOBIL. Der tatsächliche Parameter würde sich aufgrund von Produkten und anderen Faktoren unterscheiden. Das Foto ist für referenz, beziehen Sie sich auf das produkt.



Shenzhen Andobil Technology Co., Ltd.

Address: RM1413, BLK C, Zhantao Technology BLDG, Minzhi Avenue, Minzhi ST, Longhua DIST, Shenzhen, China

Web: [www.andobil.com](http://www.andobil.com)

Email: [support@andobil.com](mailto:support@andobil.com)

Andobil Is The Trademark Registered In U.S And Other Countries. All Rights Reserved.

Made in China

物料编码: ALPI01038B		物料名称: Andobil 乐行系列车载支架+新款水杯底座说明书(更新联系方式)	
结构部分	材 质: 105克哑粉纸	单 位: mm	平面部分
	成品尺寸: 60 x 90 mm	刀 线: ————	
	结构设计:	压 线:	
	结构修改:	针 刀 线:	
	日 期:	刀线相交:	
	备 注:	坑 纹:	
		印刷颜色: K PANTONE 285C	LOFFAN DESIGN 洛凡设计
		装订方式: 单黑+1专+双面印刷+骑马钉(双钉)	
		平面设计: 罗清华	
		平面修改: 李慧	
		日 期: 2021.02.26	Andobil
		备 注:	